

**ASSEMBLY & INSTALLATION INSTRUCTIONS  
INSTRUCCIONES DE INSTALACION PARA LAMPARA DE MEDIO AMBIENTE  
ASSEMBLAGE ET INSTALLATION INSTRUCTIONS**

*Please read carefully and save these instructions, as you may need them at a later date.*

**CAUTION**

Turn off the main power at the circuit breaker before installing the fixture, in order to prevent possible shock.

**GENERAL**

All electrical connections must be in accordance with local and National Electrical Code (N.E.C.) standards. If you are unfamiliar with proper electrical wiring connections obtain the services of a qualified electrician.

Remove the fixture and the mounting package from the box and make sure that no parts are missing by referencing the illustrations on the installation instructions.

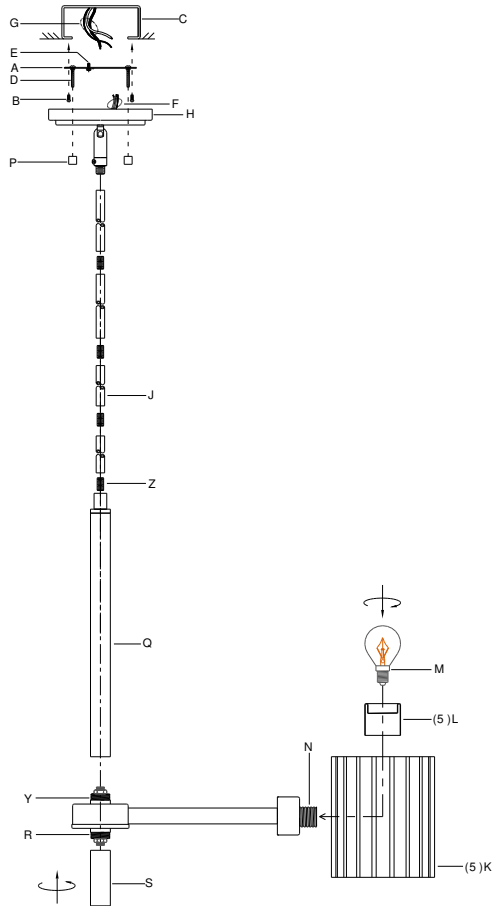
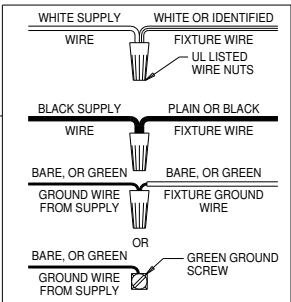
**ASSEMBLY STEPS:**

**PASOS PARA ENSAMBLAR:**

**MODE D'ASSEMBLAGE:**

1. D,E \_\_\_\_\_ A
2. B,A \_\_\_\_\_ C
3. Q \_\_\_\_\_ Y
4. H,J,Z \_\_\_\_\_ Q
5. F \_\_\_\_\_ G
6. P,H \_\_\_\_\_ D
7. S \_\_\_\_\_ R
8. L,K \_\_\_\_\_ N
9. M \_\_\_\_\_ N

**C, G & M  
(NOT FURNISHED)  
(NO INCLUIDA)  
(NON FOURNIE)**



*Por favor, lea cuidadosamente y conserve estas instrucciones, ya que puede necesitarlas en el futuro.*

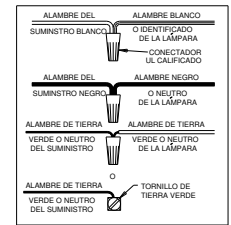
**PRECAUCION**

Suspenda la corriente eléctrica desde el disyuntor de circuitos antes de instalar el luminario, con el fin de evitar una descarga eléctrica.

**GENERAL**

Todas las conexiones eléctricas deben cumplir con las normas locales y el Código Eléctrico Nacional de E.U.A (N.E.C.). Si usted no está familiarizado con las conexiones eléctricas adecuadas, busque los servicios de un electricista calificado.

Saque el luminario y el paquete de montaje de la caja y asegúrese de que no falten partes al referirse a las ilustraciones en las instrucciones de instalación.



*Lire attentivement ce mode d'emploi et le conserver pour référence ultérieure.*

**ATTENTION**

Couper le courant au niveau du disjoncteur avant d'installer le luminaire afin d'éviter tout risque de choc électrique.

**INFORMATIONS GENERALES**

Toutes les connexions électriques doivent être conformes aux réglementations nationale et locale en matière d'installations électriques. En cas de doute sur le branchement des câbles électriques, s'adresser à un électricien agréé.

Sortir le luminaire et les accessoires de montage de l'emballage et s'assurer qu'aucune pièce ne manque en les comparant aux illustrations figurant dans ce mode d'emploi.

