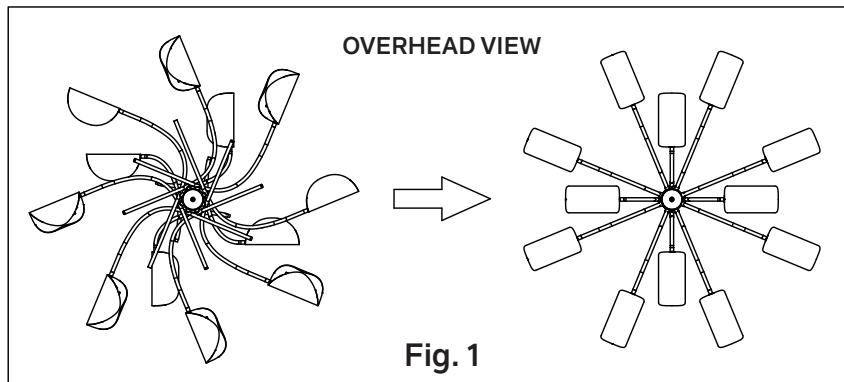
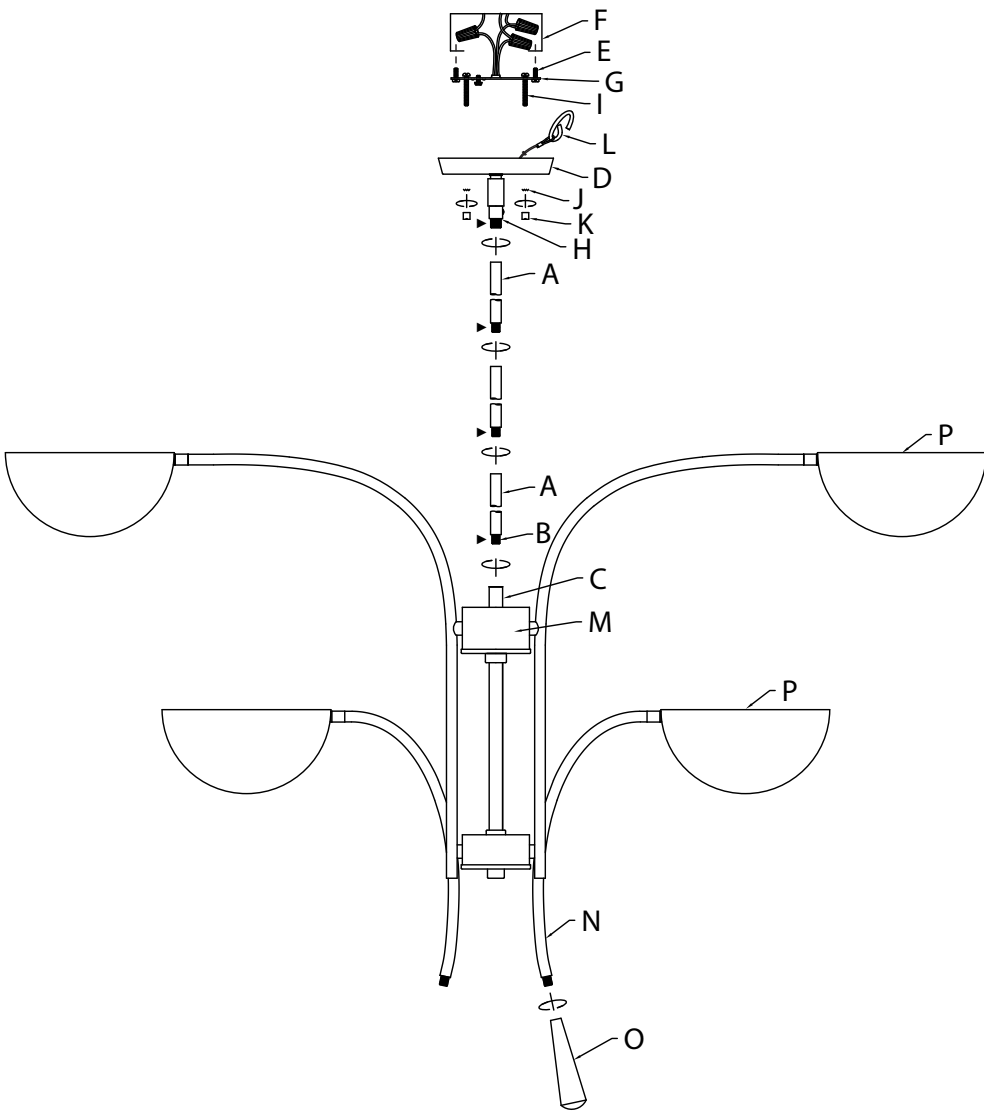


FIXTURE DIAGRAM



PARTS LIST

- | | | |
|--|--|--|
| [A] Stems (2-12", 2-6" with Short Threaded Tubes [B] installed) | [F] Outlet Box (Not Supplied) | [L] Safety Cable (attached to Canopy) |
| [B] Short Threaded Tubes | [G] Mounting Strap | [M] Main Body |
| [C] Coupling (on Main Body) | [H] Swivel (attached to Canopy) | [N] Lower Fixture Arm (attached to Main Body, Qty. 4) |
| [D] Canopy | [I] Mounting Screw (Qty. 2) | [O] Decorative End Cap (Qty. 4) |
| [E] Strap Mounting Screw (Qty. 2) | [J] Lock Washer (Qty. 2) | [P] Shades (Qty. 12) |
| | [K] Knob (Qty. 2) | |

CAUTIONS

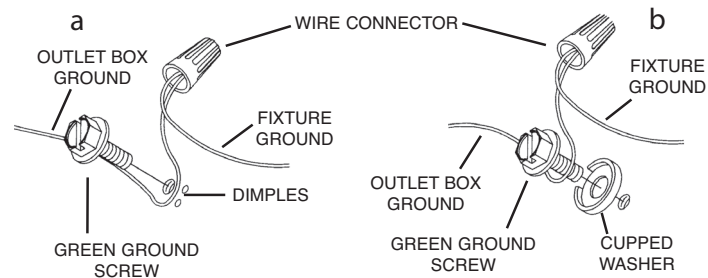
CAUTION – RISK OF SHOCK: Disconnect Power at the main circuit breaker panel or main fusebox before starting and during the installation.

WARNING:
1. This fixture is intended for installation in accordance with the National Electrical Code (NEC) and all local code specifications. If you are not familiar with code requirements, installation by a certified electrician is recommended. Failure to adhere to these codes and instructions may result in serious injury and/or property damage and will void the warranty.

CLEANING:
• Always be certain that electric current is turned off before cleaning.
• Only a soft damp cloth should be used. Harsh cleaning products may damage the finish.

INSTALLATION INSTRUCTIONS

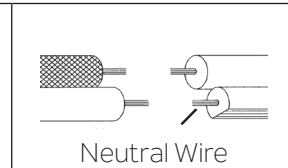
- Rotate fixture arms up into vertical position as shown (Fig. 1).
CAUTION: do not rotate fixture arms past the 90 degree position.
 - Screw decorative end cap [O] onto threads protruding from bottom of lower fixture arm [N]. Tighten to secure. Repeat for remaining decorative end caps and lower fixture arms.
 - Pass fixture wire from coupling [C] on top of main body [M] through desired number of short threaded tubes [B] and stems [A]. Screw stems together using short threaded tubes.
NOTE: A minimum of one (1) 12-inch (30.5 cm) stem and one (1) 6-inch (15.2 cm) stem [A] must be used when mounting fixture.
NOTE: Thread locking compound must be applied to all stem threads as noted with (▶) symbol to prevent accidental rotation of fixture during cleaning, relamping, etc.
 - Thread assembled stems into coupling [C] on top of main body [M].
 - Pass fixture wire from last stem through end of swivel [H] and into canopy [D]. Thread the end of swivel into end of last stem. Note direction of swivel in accordance with ceiling.
 - Cut fixture wires a MINIMUM of 20 inches from the top edge of canopy.
 - Find the appropriate threaded holes on mounting strap [G] that align with hole distance in canopy [D]. Assemble mounting screws [I] into threaded holes starting from the outlet box side.
 - Attach mounting strap to outlet box [F] using the supplied strap mounting screws [E]. Mounting strap can be adjusted to suit position of fixture.
 - Attach the safety cable [L] to the mounting strap or to the inside of the outlet box and secure into place to prevent damage to the wires during wiring.
 - Grounding instructions: (See Illus. a or b).
 - On fixtures where mounting strap is provided with a hole and two raised dimples, wrap ground wire from outlet box around green ground screw, and thread into hole.
 - On fixtures where a cupped washer is provided, attach ground wire from outlet box under cupped washer and green ground screw, and thread into mounting strap.
- If fixture is provided with ground wire, connect fixture ground wire to outlet box ground wire with wire connector after following the above steps. Never connect ground wire to black or white power supply wires.



- Make wire connections. Reference chart below for correct connections and wire accordingly.

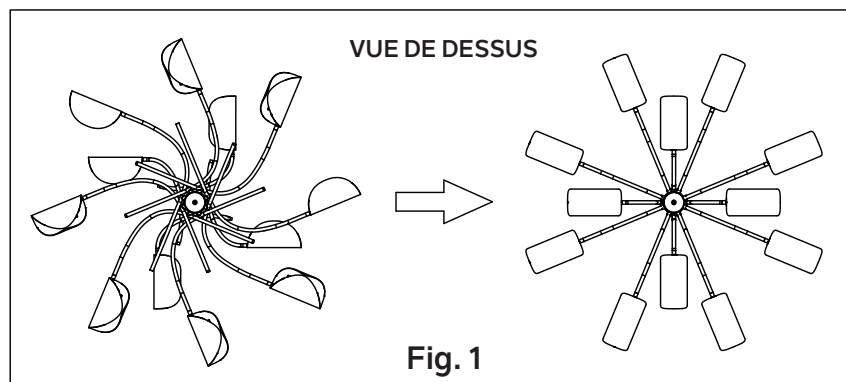
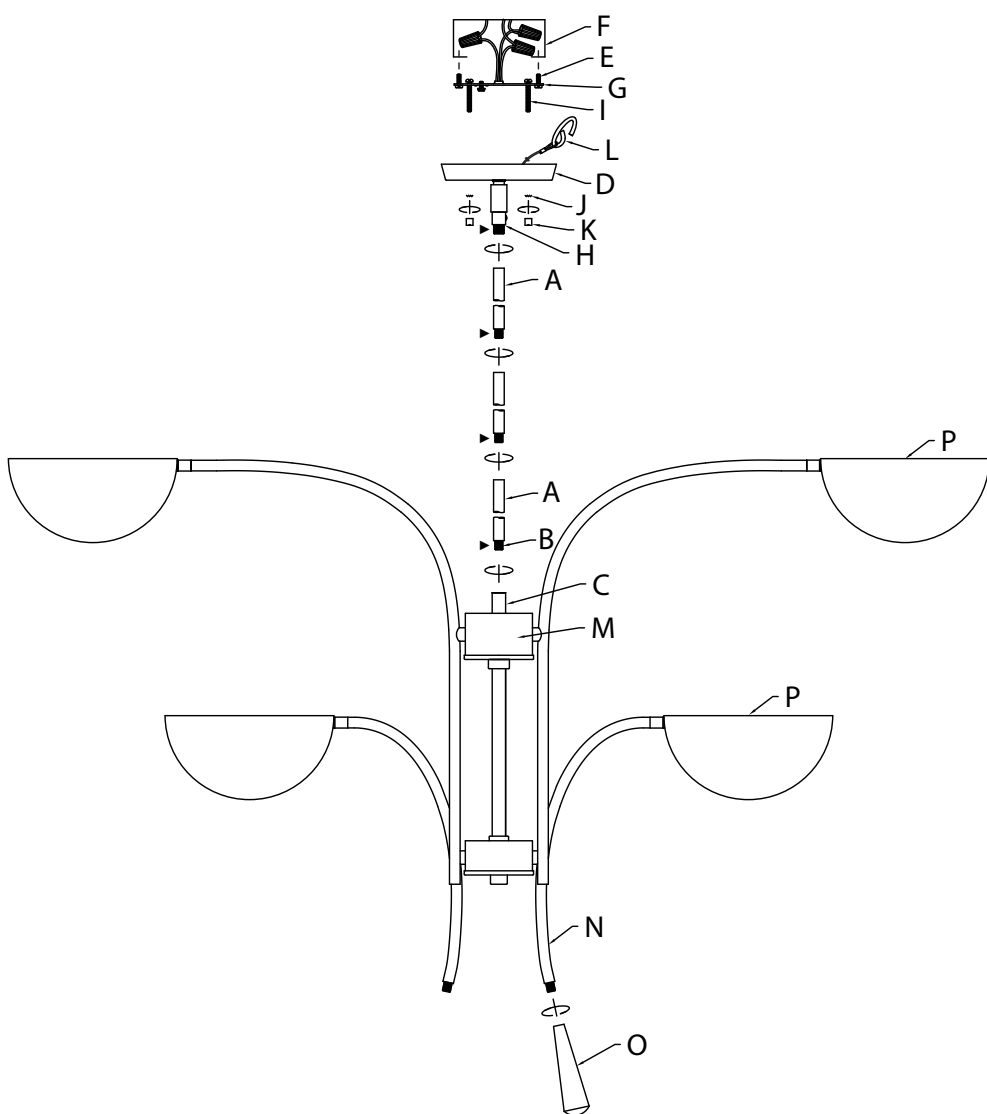
Connect Black or Red Supply Wire to:	Connect White Supply Wire to:
Black	White
*Parallel cord (round & smooth)	*Parallel cord (square & ridged)
Clear, Brown, Gold or Black without Tracer	Clear, Brown, Gold or Black with Tracer
Insulated wire (other than green) with copper conductor	Insulated wire (other than green) with silver conductor

*Note: When parallel wire (SPT 1 & SPT 2) are used. The neutral wire is square shaped or ridged and the other wire will be round in shape or smooth (See illus.)



- Raise canopy to ceiling, carefully passing mounting screws [I] through mounting screw holes in canopy.
NOTE: Be certain wires do not get pinched between mounting strap and canopy or canopy and ceiling.
- While holding canopy in place, use lock washers [J] and knobs [K] to secure canopy [D]. Tighten to secure.
- Insert recommended bulbs. (Not supplied).
- Shades [P] can be rotated per user preference to change angle of the lights.

DIAGRAMME D'APPAREILS



Liste des pièces

[A] Tiges (2-12 po, 2-6 po avec des tubes filetés courts [B] installés)	[F] Boîte de Sortie (non fournie)	[L] Câble de Sécurité (fixée au cache)
[B] Tubes Filetés Courts	[G] Étrier de Montage	[M] Corps Principal
[C] Accouplement (en corps principal)	[H] Rotule (fixée au cache)	[N] Bras du Luminaire Inférieur (fixée au corps principal, Qté. 4)
[D] Cache	[I] Vis de Montage (Qté 2)	[O] Capuchon Décoratif (Qté. 4)
[E] Vis de Montage de l'Étrier (Qté 2)	[J] Rondelle de Blocage (Qté 2)	[P] Caches (Qté. 12)
	[K] Bouton (Qté 2)	

PRÉCAUTIONS

ATTENTION – RISQUE DE DÉCHARGES ÉLECTRIQUES:
Couper le courant au niveau du panneau du disjoncteur du circuit principal ou de la boîte à fusibles principale avant de procéder à l'installation.

ATTENTION:

- Ce luminaire doit être installé conformément aux codes d'électricité nationaux (NEC) et satisfaire toutes les spécifications des codes locaux. Si vous ne connaissez pas les exigences de ces codes, il est recommandé de confier l'installation à un électricien certifié. Ne pas se conformer à ces codes et directives pourrait provoquer des blessures sérieuses et/ou des dommages matériels et rendre la garantie non valide.

NETTOYAGE :

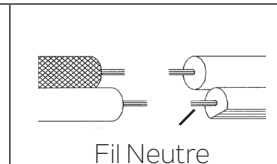
- Soyez toujours certain que l'alimentation électrique du luminaire est fermée avant le nettoyage.
- N'utilisez qu'un chiffon doux humide. Les produits de nettoyage acides/abrasifs peuvent endommager le fini.

INSTRUCTIONS D'INSTALLATION

- Tournez les bras du luminaire en position verticale (voir Fig. 1).
ATTENTION : Ne pas tourner les bras du luminaire au-delà de 90 degrés.
- Vissez le capuchon décoratif [O] sur les filets dépassant en bas du bras du luminaire inférieur [N]. Serrez pour fixer. Répétez l'opération pour les autres capuchons décoratifs et les bras du luminaire inférieurs.
- Passez le fil du luminaire depuis l'accouplement [C] en haut du corps principal [M] par le nombre souhaité de tubes filetés courts [B] et de tiges [A]. Vissez les tiges ensemble à l'aide de tubes filetés courts.
REMARQUE : Utiliser une (1) tige minimum de 30,5 cm (12 po) et une (1) tige minimum de 15,2 cm (6 po) [A] pour le montage du luminaire.
REMARQUE : Appliquer le frein filet sur tous les filets de la tige indiqués par le symbole (▶) pour empêcher la rotation accidentelle du luminaire pendant le nettoyage, remplacement de lampe, etc.
- Vissez les tiges assemblées dans l'accouplement [C] en haut du corps principal [M].
- Acheminez le fil du luminaire depuis la dernière tige par l'extrémité de la rotule [H] et dans le cache [D]. Vissez l'extrémité de la rotule dans l'extrémité de la dernière tige. Prenez note du sens de la rotule par rapport au plafond.
- Coupez les fils du luminaire à 51 cm MINIMUM du bord supérieur du cache.
- Localisez les trous taraudés appropriés, sur l'étrier de montage [G], qui s'alignent sur la distance de trou dans le cache [D]. Placez les vis de montage [I] dans les trous taraudés en commençant par la boîte de sortie.
- Fixez l'étrier de montage sur la boîte de sortie [F] avec les vis de montage de l'étrier [E]. Vous pouvez régler l'étrier de montage en fonction de la position du luminaire.
- Fixez le câble de sécurité [L] à l'étrier de montage ou à l'intérieur de la boîte de sortie et fixez le câble pour ne pas endommager les fils pendant le câblage.
- Connecter les fils. Se reporter au tableau ci-dessous pour faire les connexions.

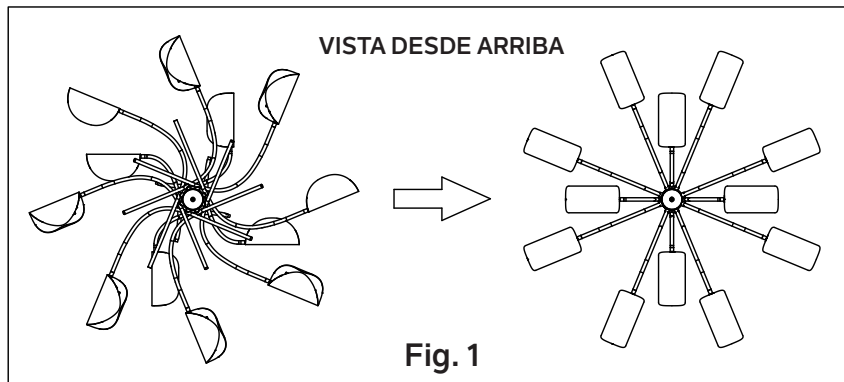
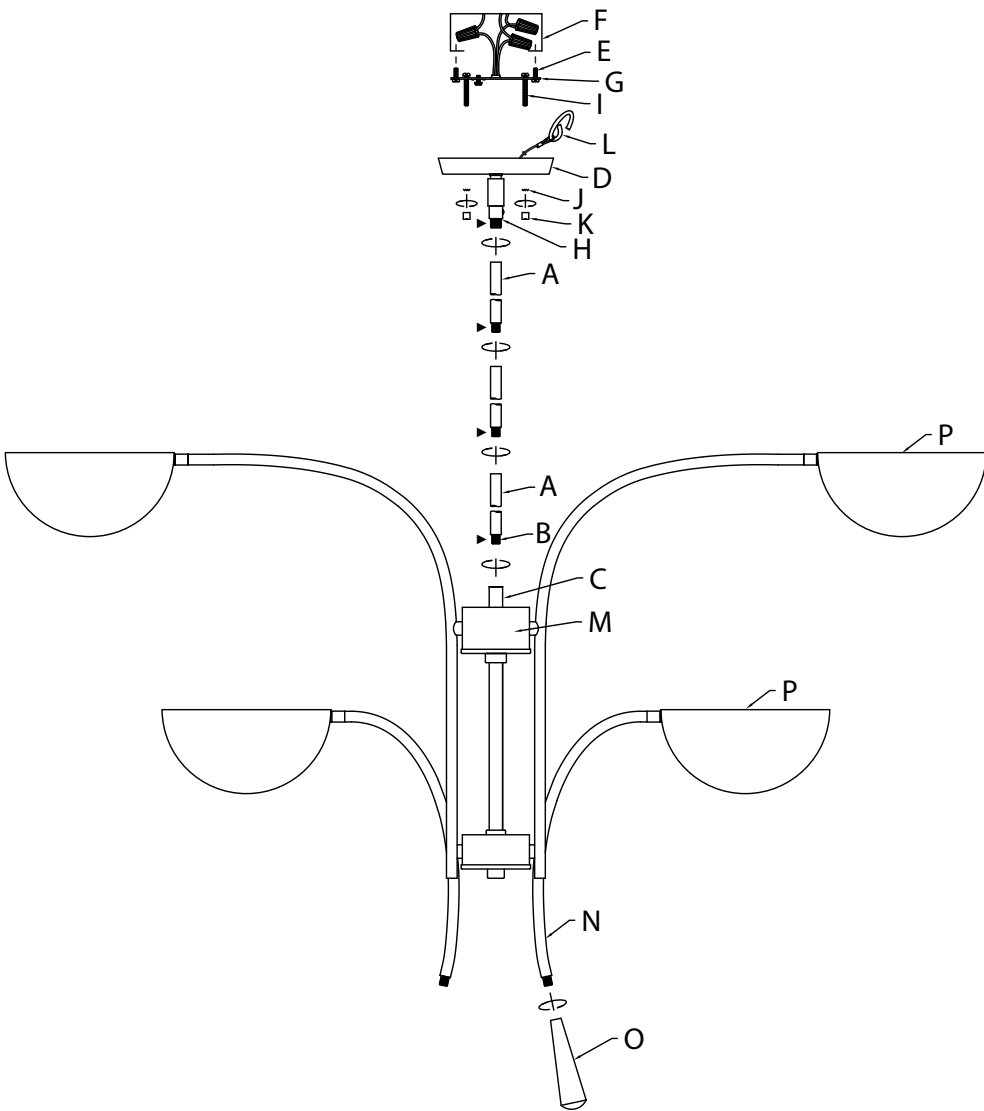
Connecter le fil noir ou rouge de la boîte	Connecter le fil blanc de la boîte
A Noir	A Blanc
*Au cordon parallèle (rond et lisse)	*Au cordon parallèle (à angles droits et strié)
Au transparent, doré, marron, ou noir sans fil distinctif	Au transparent, doré, marron, ou noir avec un til distinctif
Fil isolé (sauf fil vert) avec conducteur en cuivre	Fil isolé (sauf fil vert) avec conducteur en argent

*Remarque: Avec emploi d'un fil parallèle (SPT 1 et SPT 2). Le fil neutre est à angles droits ou strié et l'autre fil doit être rond ou lisse (Voir le schéma).



- Soulevez le luminaire en direction du plafond en passant soigneusement les vis de montage [I] par les trous des vis de montage dans le cache.
REMARQUE : S'assurer que les fils ne se coincent pas entre l'étrier de montage et le cache ou le cache et le plafond.
- Tout en maintenant le cache, utilisez des rondelles de blocage [J] et des boutons [K] pour fixer le cache [D]. Serrez pour fixer.
- Installez les ampoules recommandées (non fournies).
- Les caches [P] peuvent être tournés selon les préférences de l'utilisateur pour changer l'angle des lumières.

DIAGRAMA DE ACCESORIOS



LISTA DE PARTES

- [A]** Vástagos (2-12", 2-6" con tubos roscados cortos [B] instalados)
- [B]** Tubos Roscados Cortos
- [C]** Acoplamiento (en el cuerpo principal)
- [D]** Cubierta
- [E]** Tornillo de Montaje de la Abrazadera (cantidad 2)
- [F]** Caja de Salida (no suministrada)
- [G]** Abrazadera de Montaje
- [H]** Unión Giratoria (unida a la cubierta)
- [I]** Tornillo de Montaje (cantidad 2)
- [J]** Arandela de Seguridad (cantidad 2)
- [K]** Perilla (cantidad 2)
- [L]** Cable de Seguridad (unida a la cubierta)
- [M]** Cuerpo Principal
- [N]** Brazo del Artefacto Inferior (unido al cuerpo principal, cantidad 4)
- [O]** Tapa Decorativa del Extremo (cantidad 4)
- [P]** Pantallas (cantidad 12)

PRECAUCIONES

PRECAUCIÓN – RIESGO DE DESCARGA ELÉCTRICA: Desconecte la electricidad en el panel principal del interruptor automático o caja principal de fusibles antes de comenzar y durante la instalación.

ADVERTENCIA:

1. Este accesorio está destinado a la instalación de acuerdo con el National Electrical Code (NEC) y todas las especificaciones del código local. Si no está familiarizado con los requisitos del código, la instalación se recomienda un electricista certificado. No cumplir con estos códigos e instrucciones puede resultar en lesiones graves y/ o en daños a la propiedad y anulará la garantía.

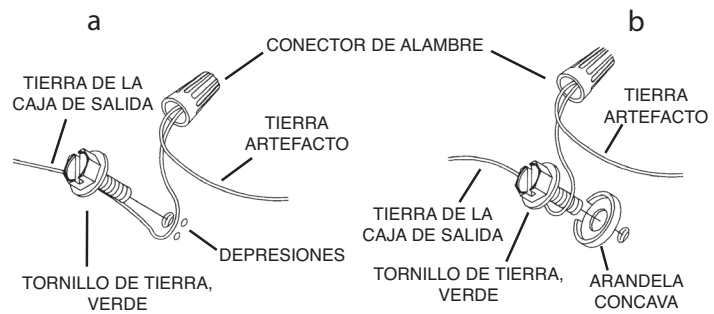
LIMPIEZA:

- Asegúrese siempre de que la corriente eléctrica esté apagada antes de limpiar.
- Debe usarse solamente un paño húmedo y suave. Productos de limpieza abrasivos pueden dañar el acabado.

INSTRUCCIONES DE INSTALACIÓN

1. Gire los brazos del artefacto hasta la posición vertical como se muestra (Fig. 1).
ATENCIÓN: no gire los brazos del artefacto más allá de la posición de 90 grados.
2. Enrosque la tapa decorativa del extremo **[O]** en las roscas que sobresalen de la parte inferior del brazo del artefacto inferior **[N]**. Apriete para asegurar. Repita la operación con el resto de las tapas decorativas y los brazos del artefacto inferiores.
3. Pase el cable del artefacto desde el acoplamiento **[C]** en la parte superior del cuerpo principal **[M]** a través del número deseado de tubos roscados cortos **[B]** y vástagos **[A]**. Enrosque los vástagos entre sí utilizando los tubos roscados cortos.
NOTA: Se debe utilizar un mínimo de un (1) vástago de 12 pulgadas (30,5 cm) y un (1) vástago de 6 pulgadas (15,2 cm) **[A]** cuando se monte el artefacto.
NOTA: Se debe aplicar compuesto de bloqueo de roscas a las roscas de vástago según lo indicado con el símbolo (▶) para evitar la rotación accidental del artefacto durante la limpieza, el reemplazo de los focos, etc.
4. Enrosque los vástagos armados en el acoplamiento **[C]** en la parte superior del cuerpo principal **[M]**.
5. Pase el cable del artefacto desde el último vástago a través del extremo de la unión giratoria **[H]** y hacia la cubierta **[D]**. Enrosque el extremo de la unión giratoria en el extremo del último vástago. Observe la dirección de la unión giratoria de acuerdo con el techo.
6. Corte los cables del artefacto a un MÍNIMO de 20 pulgadas del borde superior de la cubierta.
7. Encuentre los orificios roscados apropiados en la abrazadera de montaje **[G]** que se alinean con la distancia de los orificios en la cubierta **[D]**. Enrosque los tornillos de montaje **[I]** en los orificios roscados empezando por el lado de la caja de salida.
8. Fije la abrazadera de montaje a la caja de salida **[F]** utilizando los tornillos de montaje de la abrazadera suministrados **[E]**. La abrazadera de montaje puede ajustarse a la posición del artefacto.
9. Fije el cable de seguridad **[L]** a la abrazadera de montaje o al interior de la caja de salida, y asegúrelo en su lugar para evitar que se dañen los cables durante el cableado.
10. Instrucciones de conexión a tierra solamente para los Estados Unidos. (Vea la ilustración a o b).
 - a. En las lámparas que tienen la abrazadera de montaje con un agujero y dos hoyuelos realzados, enrollar el alambre a tierra de la caja de salida alrededor del tornillo verde y pasarlo por el agujero.
 - b. En las lámparas con una arandela acopada, fijar el alambre a tierra de la caja de salida del ajo de la arandela acoada y tornillo verde, y pasarlo por la abrazadera de montaje.

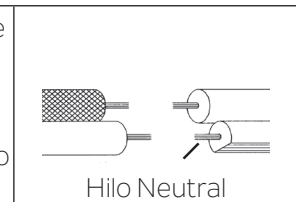
Si la lámpara viene con alambre a tierra, conectar el alambre a tierra de la lámpara al alambre a tierra de la caja de salida con un conector de alambres después de seguir los pasos anteriores. Nunca conectar el alambre a tierra a los alambres eléctricos negro o blanco.



11. Haga las conexiones de los alambres. La tabla de referencia de abajo indica las conexiones correctas y los alambres correspondientes.

Conectar el alambre de suministro negro o rojo al	Conectar el alambre de suministro blanco al
Negro	Blanco
*Cordon paralelo (redondo y liso)	*Cordon paralelo (cuadrado y estriado)
Claro, marrón, amarillo o negro sin hebra identificadora	Claro, marrón, amarillo o negro con hebra identificadora
Alambre aislado (diferente del verde) con conductor de cobre	Alambre aislado (diferente del verde) con conductor de plata

*Nota: Cuando se utiliza alambre paralelo (SPT 1 y SPT 2). El alambre neutro es de forma cuadrada o estriada y el otro alambre será de forma redonda o lisa. (Vea la ilustración).



12. Levante la cubierta hacia el techo, pasando con cuidado los tornillos de montaje **[I]** a través de los orificios de los tornillos de montaje en la cubierta.
NOTA: Asegúrese de que los cables no queden atrapados entre la abrazadera de montaje y la cubierta o la cubierta y el techo.
13. Mientras sostiene la cubierta en su lugar, utilice las arandelas de seguridad **[J]** y las perillas **[K]** para asegurar la cubierta **[D]**. Apriete para asegurar.
14. Inserte los bulbos recomendados. (No suministrados).
15. Las pantallas **[P]** pueden girarse según las preferencias del usuario para cambiar el ángulo de las luces.