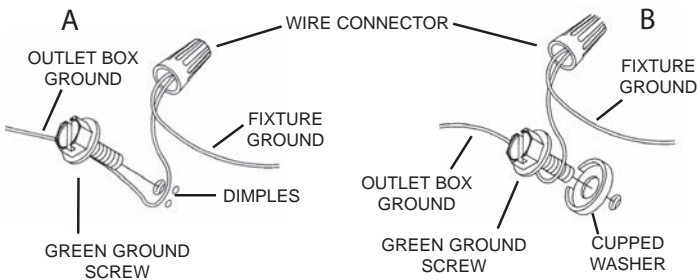
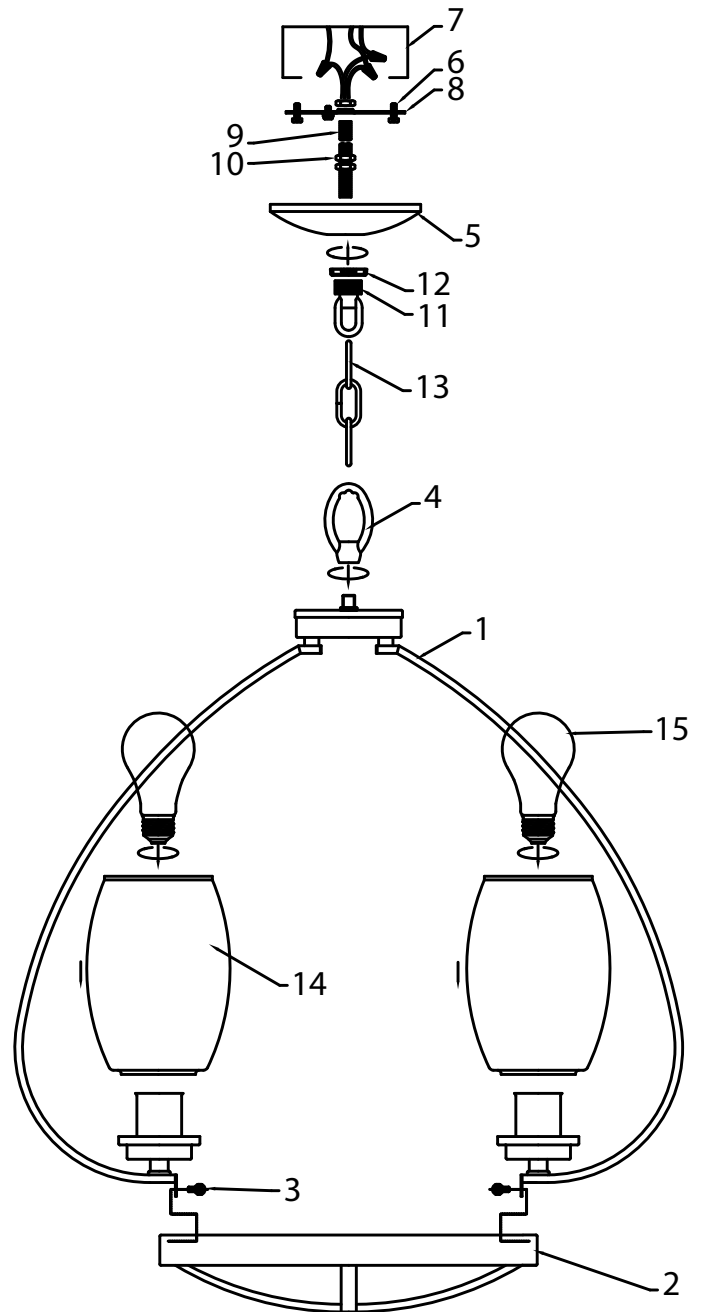


CAUTION – RISK OF SHOCK –
Disconnect Power at the main circuit breaker panel or main fusebox before starting and during the installation.

- 1) Rotate the arms to the desired position as shown.
- 2) Take the lower ring[2] and place onto the bottom of the rotated arms and using the supplied screws[3] attach the ring securely.
- 3) Attach the large loop[4] to the top of the fixture.
- 4) Take threaded pipe[9] from parts bag and screw in screw collar loop[11] a minimum of 6 mm (1/4"). Lock into place with hex-nut[10].
- 5) Run another hexnut down threaded pipe almost touching first hexnut. Now screw threaded pipe into mounting strap[8]. Mounting strap must be positioned with extruded thread faced into outlet box[7]. Threaded pipe must protrude out the back of mounting strap. Screw third hexnut onto end of threaded pipe protruding from back of mounting strap.
- 6) Connect mounting strap to outlet box using strap mounting screws[6].
- 7) Unscrew the threaded ring[12] from screw collar loop. Take canopy[5] and pass over screw collar loop. Approximately one half of the screw collar loop exterior threads should be exposed. Adjust screw collar loop by turning assembly up or down in mounting strap. Remove canopy.
- 8) After desired position is found, tighten both top and bottom hexnuts up against the bottom and top of the mounting strap.
- 9) Slip canopy over screw collar loop and thread on threaded ring. Attach chain[13] (with fixture connected) to bottom of screw collar loop. Unscrew threaded ring, let canopy and threaded ring slip down. Attach chain to fixture if required.
- 10) Weave electrical wire and ground wire through chain links[13] no more than 3 inches apart. Pass wire through the canopy, screw collar loop, threaded pipe and into outlet box.
- 11) Grounding instructions: (See Illus. A or B).
 - A) In fixtures where mounting strap is provided with a hole and two raised dimples. Wrap ground wire from outlet box around green ground screw, and thread into hole.
 - B) On fixtures where a cupped washer is provided. Attach ground wire from outlet box under cupped washer and green ground screw, and thread into mounting strap.

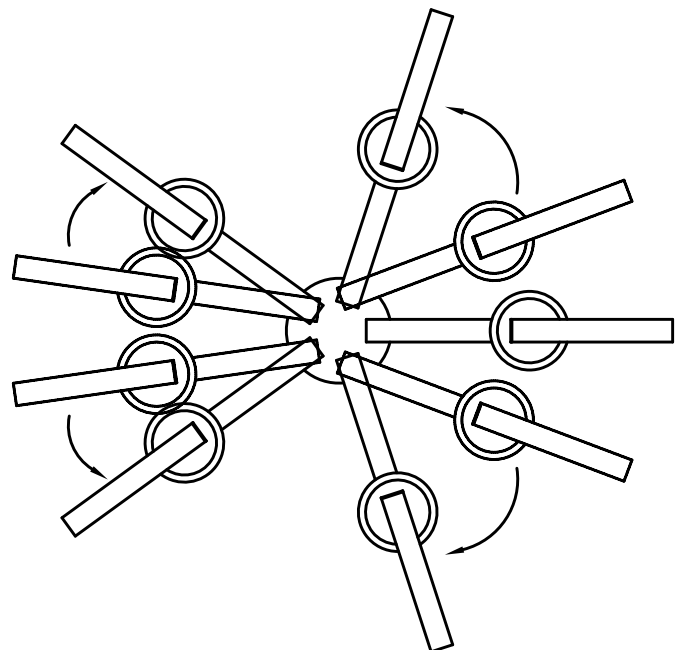
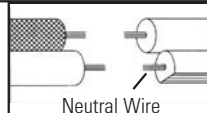
If fixture is provided with ground wire. Connect fixture ground wire to outlet box ground wire with wire connector after following the above steps. Never connect ground wire to black or white power supply wires.



- 12) Make wire connections. Reference chart below for correct connections and wire accordingly.

Connect Black or Red Supply Wire to:	Connect White Supply Wire to:
Black	White
*Parallel cord (round & smooth)	*Parallel cord (square & ridged)
Clear, Brown, Gold or Black without tracer	Clear, Brown, Gold or Black with tracer
Insulated wire (other than green) with copper conductor	Insulated wire (other than green) with silver conductor

*Note: When parallel wires (SPT I & SPT II) are used. The neutral wire is square shaped or ridged and the other wire will be round in shape or smooth (see illus.)



- 13) Raise canopy to ceiling.
- 14) Secure canopy in place by tightening threaded ring onto screw collar loop.
- 15) Lower the glass shade[14] onto the arms.
- 16) Insert recommended bulbs[15].

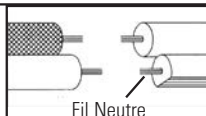
ATTENTION – RISQUE DE DÉCHARGES ÉLECTRIQUES -

Couper le courant au niveau du panneau du disjoncteur du circuit principal ou de la boîte à fusibles principale avant de procéder à l'installation.

- 1) Tournez les bras à la position désirée comme indiqué.
- 2) Prenez la bague inférieure [2] et placez-la sur le bas des bras tournés et, à l'aide des vis fournies [3], fixez solidement l'anneau.
- 3) Attach the large loop [4] to the top of the fixture.
- 4) Sortir le tube fileté [9] du sac des pièces et visser la boucle dans une boucle de collier [11] à vis à un minimum de 6 mm (1/4 po). Bloquer avec l'écrou hexagonal [10].
- 5) Visser un autre écrou hexagonal sur le tube fileté jusqu'à ce qu'il entre pratiquement en contact avec le premier écrou hexagonal. Visser maintenant le tube fileté dans la bride de montage [8]. La bride de montage doit être placée avec le filet extrudé faisant face à la boîte à prises [7]. Le tube fileté doit sortir de l'arrière de la bride de montage. Visser le troisième écrou hexagonal sur l'extrémité du tube fileté sortant de l'arrière du support de montage.
- 6) Connectez la sangle de montage à la boîte de sortie à l'aide des vis de fixation de la sangle [6]. 7) Dévisser la bague filetée du collier à vis [12]. Passer le cache sur le collier à vis [5]. Ajuster le collier à vis en tournant l'ensemble vers le haut ou le bas dans la bride de montage. Enlever le cache.
- 8) Une fois bien positionné, serrer les écrous hexagonaux en haut et en bas contre le dessous et le dessus de la bride de montage.
- 9) Passer le cache sur le collier à vis et visser la bague filetée. Fixer la chaîne [13] (avec le luminaire connecté) sur la partie inférieure du collier à vis. Dévisser la bague filetée, laisser le cache et la bague filetée glisser vers le bas. Attach chain to fixture if required.
- 10) Passer le fil électrique et le fil de terre par le maillon de la chaîne [13]. Acheminer les fils par le cache, la boucle du collier à vis, le tuyau fileté et dans la boîte à prises.
- 11) Connecter les ls. Se porter au tableau ci-dessous pour faire les connexions.

Connecter le fil noir ou rouge de la boîte	Connecter le fil blanc de la boîte
A Noir	A Blanc
*Au cordon parallèle (rond et lisse)	*Au cordon parallèle (à angles droits et strié)
Au transparent, doré, marron, ou noir sans fil distinctif	Au transparent, doré, marron, ou noir avec un fil distinctif
Fil isolé (sauf fil vert) avec conducteur en cuivre	Fil isolé (sauf fil vert) avec conducteur en argent

*Remarque: Avec emploi d'un fil parallèle (SPT I et SPT II). Le fil neutre est à angles droits ou strié et l'autre fil doit être rond ou lisse (Voir le schéma).



- 12) Placer le cache au plafond.
- 13) Fixer le cache en serrant la bague filetée sur le collier-écrou.
- 14) Abaissez l'ombre de verre [14] sur les bras.
- 15) Insérez des ampoules [15] recommandées.

