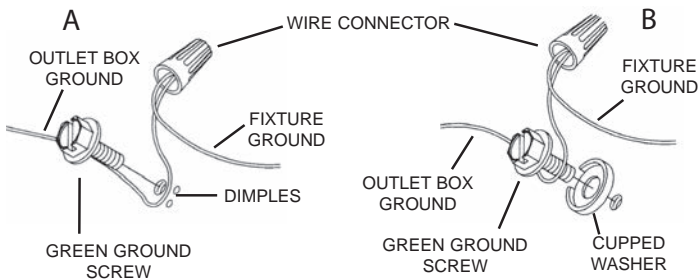


**CAUTION – RISK OF SHOCK –**  
**Disconnect Power at the main circuit breaker panel or main fusebox before starting and during the installation.**

- 1) Attach mounting strap[1] to outlet box[2]. Mounting strap can be adjusted to suit position of fixture.
- 2) Grounding instructions: (See Illus. A or B)
  - A) On fixtures where mounting strap is provided with a hole and two raise dimples. Wrap ground wire from outlet box around green ground screw, and thread into hole.
  - B) On fixtures where a cupped washer is provided. Put ground wire from outlet box under cupped washer and green ground screw and thread screw into hole in mounting strap.

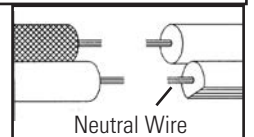


If fixture is provided with ground wire. Connect fixture ground wire to outlet box ground wire with wire connector, after following the above steps. Never connect ground wire to black or white power supply wires.

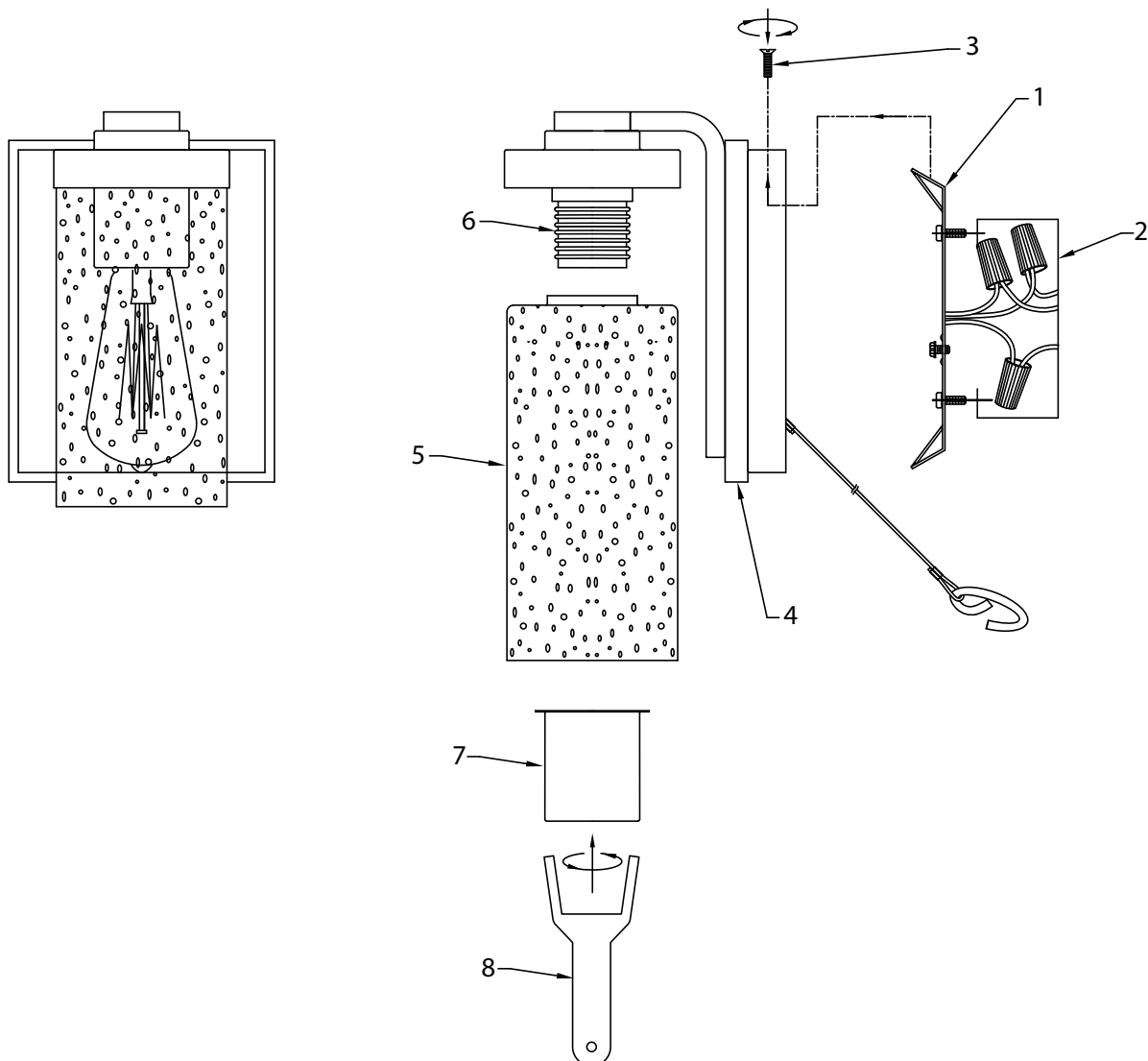
- 3) Make wire connections. Reference chart below for correct connections and wire accordingly.

Connect Black or Red Supply Wire to:	Connect White Supply Wire to:
Black	White
*Parallel cord (round & smooth)	*Parallel cord (square & ridged)
Clear, Brown, Gold or Black without tracer	Clear, Brown, Gold or Black with tracer
Insulated wire (other than green) with copper conductor	Insulated wire (other than green) with silver conductor

\*Note: When parallel wires (SPT I & SPT II) are used. The neutral wire is square shaped or ridged and the other wire will be round in shape or smooth (see illus.)



- 4) Push fixture to the wall over mounting strap. Rest the mounting strap against the angled face (inside the canopy). Make sure all wires are inside canopy and do not get pinched between wall and canopy of fixture.
- 5) Carefully thread mounting screws[3] through the holes in the top (or bottom) of canopy[4]. Tighten to secure fixture to the wall.
- 6) Carefully raise the glass[5] to the fixture. Slip the smaller opening over the socket[6] and fit the glass against the socket cover.
- 7) Thread the socket ring[7] onto the socket by using the spanner tool[8]. Tighten socket ring into place to secure the glass. (Do not over-tighten).
- 8) Insert recommended bulb (Not supplied).

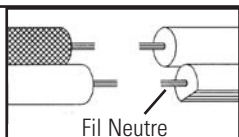


**ATTENTION – RISQUE DE DÉCHARGES ÉLECTRIQUES - Couper le courant au niveau du panneau du disjoncteur du circuit principal ou de la boîte à fusibles principale avant de procéder à l'installation.**

- 1) Visser la barrette de montage [1] à la boîte de jonction [2]. La barrette de montage peut être ajustée pour convenir à la position de l'applique.
- 2) Connecter les fils (connecteurs non fournis). Se reporter au tableau ci-dessous pour faire les connexions.

Connecter le fil noir ou rouge de la boîte	Connecter le fil blanc de la boîte
A Noir	A Blanc
*Au cordon parallèle (rond et lisse)	*Au cordon parallèle (à angles droits et strié)
Au transparent, doré, marron, ou noir sans fil distinctif	Au transparent, doré, marron, ou noir avec un fil distinctif
Fil isolé (sauf fil vert) avec conducteur en cuivre	Fil isolé (sauf fil vert) avec conducteur en argent

\*Remarque: Avec emploi d'un fil parallèle (SPT I et SPT II). Le fil neutre est à angles droits ou strié et l'autre fil doit être rond ou lisse (Voir le schéma).



- 3) Enfiler le support sur le mur sur la sangle de montage. Reposez la sangle de montage contre le visage coudé (à l'intérieur de la canopée). Assurez-vous que tous les fils sont à l'intérieur de la canopée et ne pas être pincés entre le mur et la canopée de l'appareil.
- 4) Enfiler délicatement les vis de montage [3] à travers les trous dans le haut (ou en bas) de la canopée [4]. Serrer pour fixer le mur au mur.
- 5) Soulevez soigneusement le verre [5] à l'appareil. Glissez l'ouverture plus petite sur la douille [6] et ajustez le verre contre le couvercle de la douille.
- 6) Enfiler la douille [7] sur la prise en utilisant l'outil de la clé [8]. Serrez la douille en place pour fixer le verre. (Ne pas trop serrer).
- 7) Installer la ou les ampoules recommandées (non fournies).