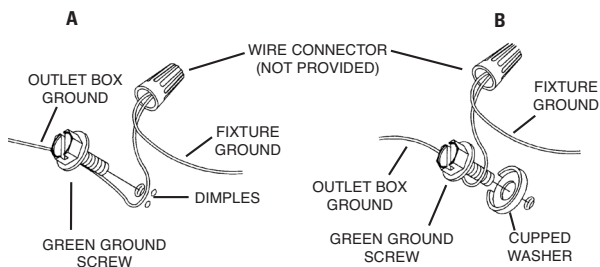


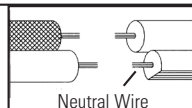
- 1) **TURN OFF POWER.**
IMPORTANT: Before you start, NEVER attempt any work without shutting off the electricity until the work is done.
 - a) Go to the main fuse, or circuit breaker, box in your home. Place the main power switch in the "OFF" position.
 - b) Unscrew the fuse(s), or switch "OFF" the circuit breaker switch(s), that control the power to the fixture or room that you are working on.
 - c) Place the wall switch in the "OFF" position. If the fixture to be replaced has a switch or pull chain, place those in the "OFF" position.
- 2) Find the appropriate threaded holes on mounting strap. Assemble mounting screws into threaded holes.
- 3) Attach mounting strap to outlet box. (Screws not provided). Mounting strap can be adjusted to suit position of fixture.
- 4) Grounding instructions: (See Illus. A or B).
 - A) On fixtures where mounting strap is provided with a hole and two raise dimples. Wrap ground wire from outlet box around green ground screw, and thread into hole.
 - B) On fixtures where a cupped washer is provided. Attach ground wire from outlet box under cupped washer and green ground screw, and thread into mounting strap.
 If fixture is provided with ground wire. Connect fixture ground wire to outlet box ground wire with wire connector. (Not provided.) After following the above steps. Never connect ground wire to black or white power supply wires.



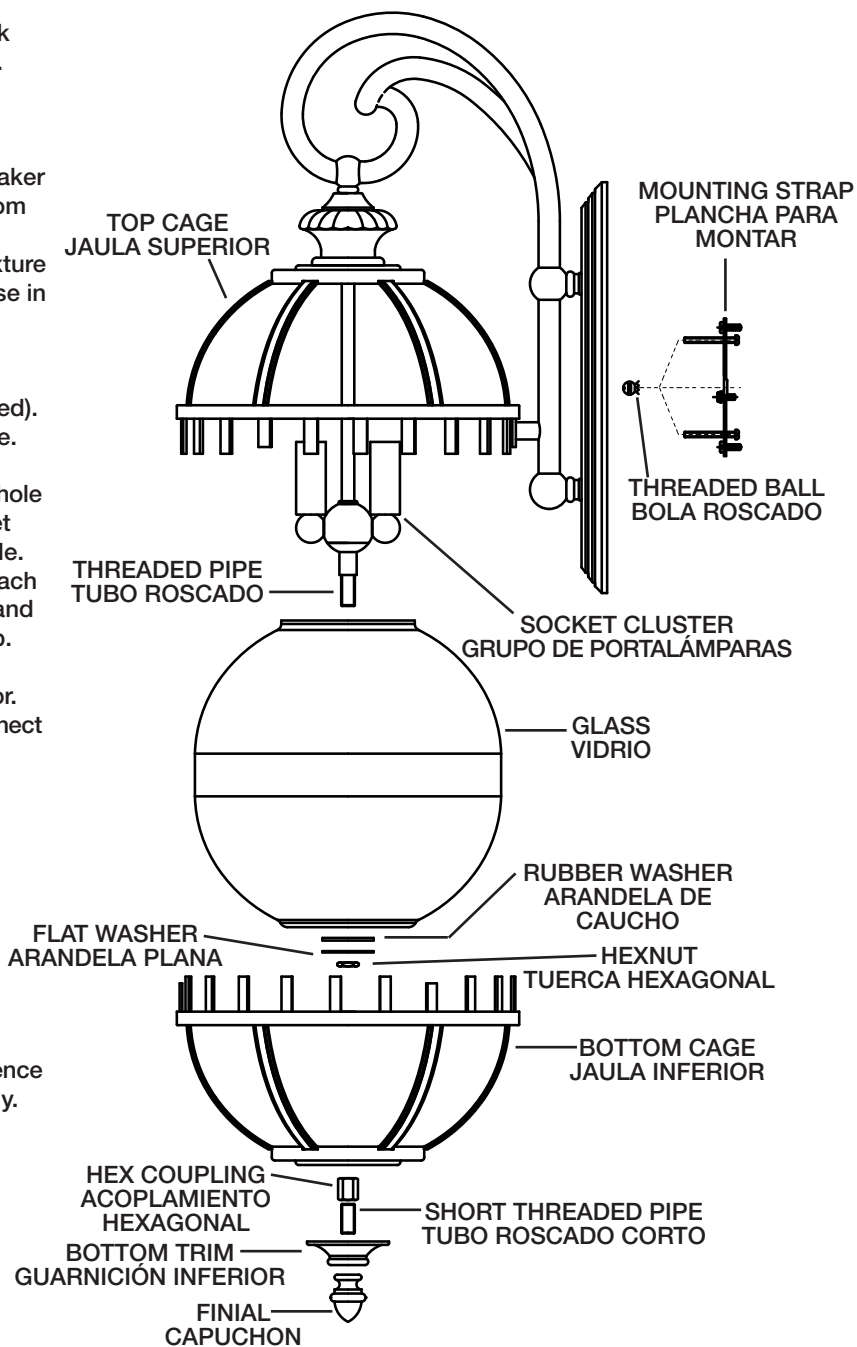
- 5) Make wire connections (connectors not provided.) Reference chart below for correct connections and wire accordingly.

Connect Black or Red Supply Wire to:	Connect White Supply Wire to:
Black	White
*Parallel cord (round & smooth)	*Parallel cord (square & ridged)
Clear, Brown, Gold or Black without tracer	Clear, Brown, Gold or Black with tracer
Insulated wire (other than green) with copper conductor	Insulated wire (other than green) with silver conductor

*Note: When parallel wires (SPT I & SPT II) are used. The neutral wire is square shaped or ridged and the other wire will be round in shape or smooth (see illus.)



- 6) Push fixture to wall, carefully passing mounting screws through holes in fixture.
- 7) Screw threaded balls onto mounting screws. Tighten threaded balls to secure fixture to wall.
- 8) Insert recommended bulbs.
- 9) Raise glass up to fixture. Pass hole in top of glass over threaded pipe on bottom of socket cluster.
- 10) Fit glass inside top of cage on fixture. Pass hole in bottom of glass over end of threaded pipe on bottom of socket cluster.
- 11) Pass hole in rubber washer over end of threaded pipe protruding from bottom of glass. Pass hole in flat washer over end of threaded pipe. Screw hexnut onto end of threaded pipe. (DO NOT over tighten.)
- 12) Raise bottom of cage up to fixture. Fit bottom of cage over glass. Pass hole in bottom of cage over end of threaded pipe protruding from bottom of glass.
- 13) Thread hex coupling onto end of threaded pipe protruding from bottom of cage.
- 14) Thread end of short threaded pipe into hex coupling protruding from bottom of cage.
- 15) Pass hole in bottom trim over end of short threaded pipe.
- 16) Thread finial onto end of short threaded pipe. Tighten finial to secure cage in place.



INSTRUCTIONS FOR MOUNTING FIXTURE OUTDOORS AND/OR IN WET LOCATIONS.

- 17) Mounting surface should be clean, dry, flat and 1/4" larger than the canopy on all sides. Any gaps between the mounting surface and canopy exceeding 3/16" should be corrected as required.
- 18) With silicone caulking compound, caulk completely around where back of canopy meets the wall surface to prevent water from seeping into outlet box.

SEE OTHER SIDE FOR SPANISH TRANSLATIONS. VEA EL OTRO LADO DE TRADUCCIONES AL ESPAÑOL.

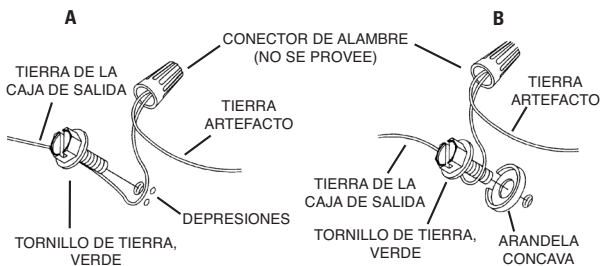
- 1) APAGUE LA ALIMENTACIÓN ELÉCTRICA.
IMPORTANTE: Antes de comenzar, NUNCA trate de trabajar sin antes desconectar la corriente hasta que el trabajo se termine.
 - a) Vaya a la caja principal de fusibles, o interruptor o caja de circuitos de su casa. Coloque el interruptor de la corriente principal en posición de apagado "OFF".
 - b) Desatornille el (los) fusible (s), o coloque el interruptor o interruptores del breaker en posición de apagado "OFF", que controla (n) la corriente hacia el artefacto o habitación donde está trabajando.
 - c) Coloque el interruptor de pared en posición de apagado "OFF". Si el artefacto que se va a reemplazar tiene un interruptor o cadena que se jala, colóquelos en la posición de apagado "OFF".

- 2) Encontrar los agujeros roscados correctos en la abrazadera de montaje. Instalar los tornillos de montaje en los agujeros roscados.
- 3) Unir la abrazadera de montaje a la caja de conexiones. (No se proveen tornillos). La abrazadera de montaje puede ajustarse para acomodar la posición del artefacto.
- 4) Instrucciones de conexión a tierra solamente para los Estados Unidos. (Vea la ilustración A o B).

A) En las lámparas que tienen el fleje, de montaje con un agujero y dos hoyuelos realizados. Enrollar el alambre a tierra de la caja tomacorriente alrededor del tornillo verde y pasarlo por el agujero.

B) En las lámparas con una arandela acopada. Fijar el alambre a tierra de la caja tomacorriente del ajo de la arandela acuada y tornillo verde, y pasar por el fleje de montaje.

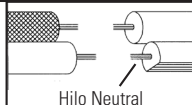
Si la lámpara viene con alambre a tierra. Conectar el alambre a tierra de la lámpara al alambre a tierra de la caja tomacorriente con un conector de alambres. (No incluido) Espués de seguir los pasos anteriores. Nunca conectar el alambre a tierra a los alambres eléctricos negro o blanco.



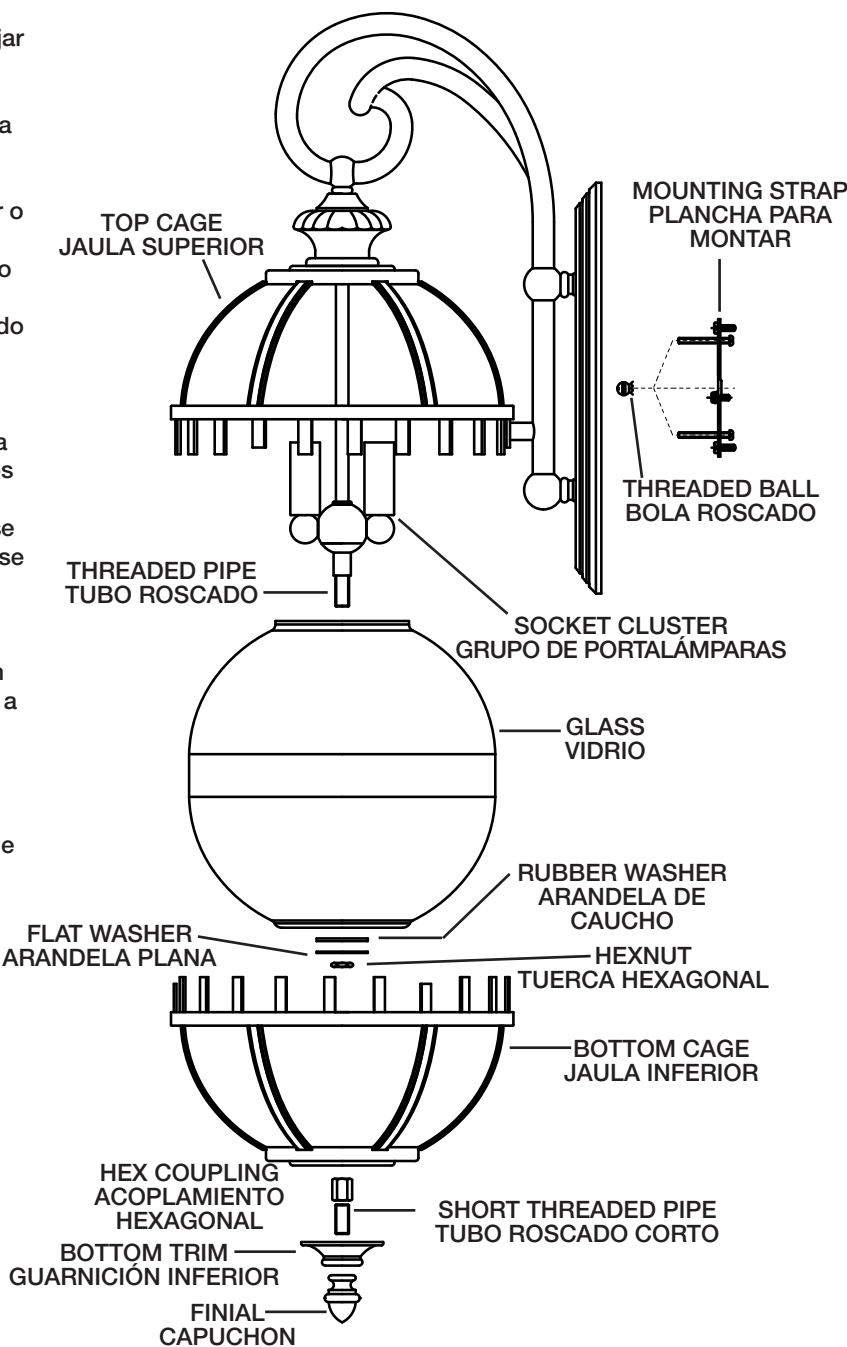
- 5) Haga las conexiones de los alambres (no se proveen los conectores.) La tabla de referencia de abajo indica las conexiones correctas y los alambres correspondientes.

Conectar el alambre de suministro negro o rojo al	Conectar el alambre de suministro blanco al
Negro	Blanco
*Cordon paralelo (redondo y liso)	*Cordon paralelo (cuadrado y estriado)
Claro, marrón, amarillo o negro sin hebra identificadora	Claro, marrón, amarillo o negro con hebra identificadora
Alambre aislado (diferente del verde) con conductor de cobre	Alambre aislado (diferente del verde) con conductor de plata

*Nota: Cuando se utiliza alambre paralelo (SPT I y SPT II). El alambre neutro es de forma cuadrada o estriada y el otro alambre será de forma redonda o lisa. (Vea la ilustración).



- 6) Empuje la unidad contra la pared, pasando con cuidado al tubo roscado a través del agujero.
- 7) Sujete la unidad contra la pared apretándola con la bola roscada.
- 8) Inserte las bombillas recomendadas.
- 9) Levante el vidrio hasta el artefacto. Pasar el agujero en la parte superior del vidrio sobre el tubo roscado en la parte inferior del grupo de portalámparas.
- 10) Montar el vidrio dentro de la parte superior de la jaula en el artefacto. Pase el agujero inferior de la jaula por el extremo del tubo roscado situado al pie del grupo de portalámparas.
- 11) Resbale la arandela de caucho, luego la arandela plana encima del tubo roscado y atornille la tuerca hexagonal. (NO apriete excesivamente.)
- 12) Levante la parte inferior de la jaula hasta el artefacto. Montar la parte inferior de la jaula sobre el vidrio. Pasar el agujero en la parte inferior de la jaula sobre el extremo del tubo roscado que sobresale de la parte inferior de la jaula.
- 13) Enrosque el acoplamiento hexagonal en el extremo del tubo roscado que sobresale del fondo de la jaula.



- 14) Enrosque el extremo del tubo roscado corto en el acoplamiento hexagonal que sobresale del fondo de la jaula.
- 15) Pase el agujero de la guarnición inferior por el extremo del tubo roscado corto.
- 16) Luego enrosque el capuchon en el extremo del tubo roscado corto. Apriete ahora el capuchon para afianzar el jaula.

INSTRUCCIONES PARA EL MONTAJE DEL ARTEFACTO AL AIRE LIBRE Y/O EN UN LUGAR MOJADO.

- 17) La superficie de montaje debe estar limpia, seca, ser plana y 1/4" más grande que el escudete en todos los bordes. Cualquier espacio libre entre la superficie de montaje y el escudete que exceda de 3/16" debe corregirse según se requiera.
- 18) Calafatee totalmente con compuesto de calafatear de silicona alrededor donde el escudete sienta en la superficie de la pared para impedir la entrada de agua en la caja de conexiones.

SEE OTHER SIDE FOR ENGLISH TRANSLATIONS. VEA EL OTRO LADO DE TRADUCCIONES AL INGLÉS.