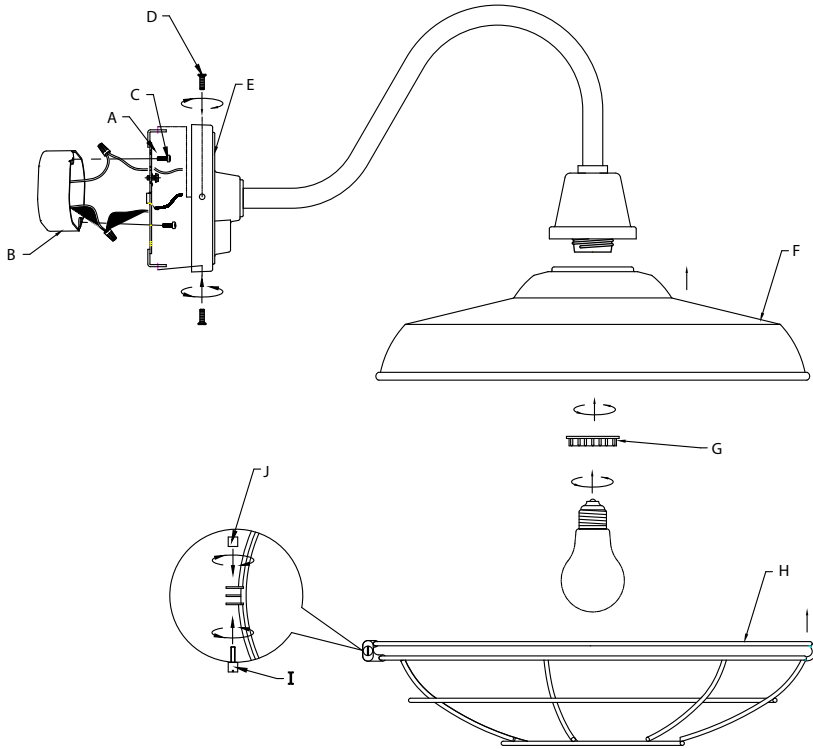


**Fixture Diagram**



**Parts List**

- |                                    |                            |                         |
|------------------------------------|----------------------------|-------------------------|
| <b>[A]</b> Mounting Strap          | <b>[D]</b> Mounting Screws | <b>[G]</b> Socket Ring  |
| <b>[B]</b> Outlet Box              | <b>[E]</b> Canopy          | <b>[H]</b> Wire Cage    |
| <b>[C]</b> Strap<br>MountingScrews | <b>[F]</b> Shade           | <b>[I]</b> Studded Knob |
|                                    |                            | <b>[J]</b> Slotted Knob |

**Cautions**

**CAUTION – RISK OF SHOCK –**  
Disconnect Power at the main circuit breaker panel or main fusebox before starting and during the installation.

**WARNING:**  
This fixture is intended for installation in accordance with the National Electrical Code (NEC) and all local code specifications. If you are not familiar with code requirements, installation by a certified electrician is recommended.

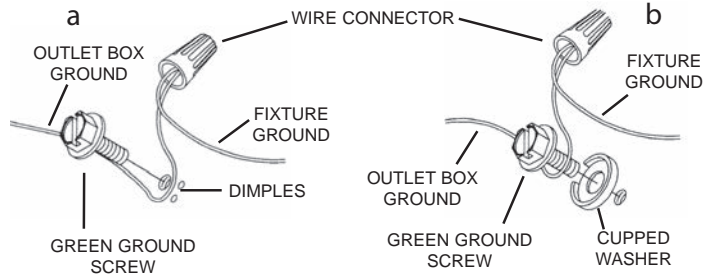
**Installation Instructions**

- 1) Find the appropriate threaded holes on mounting strap **[A]** that align with hole distance in canopy **[E]**. Thread mounting screws **[D]** into threaded holes starting from outlet box **[B]** side.
- 2) Attach mounting strap to outlet box with strap mounting screws **[C]**. Mounting strap can be adjusted to suit position of fixture.

**Installation Instructions (continued)**

- 3) Grounding instructions: (See Illus. a or b).
  - a) On fixtures where mounting strap is provided with a hole and two raised dimples, wrap ground wire from outlet box around green ground screw, and thread into hole.
  - b) On fixtures where a cupped washer is provided, attach ground wire from outlet box under cupped washer and green ground screw, then thread into mounting strap.

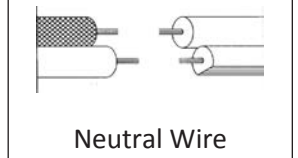
If fixture is provided with ground wire, connect fixture ground wire to outlet box ground wire with wire connector (Not provided) after following the above steps. Never connect ground wire to black or white power supply wires.



- 4) Make wire connections. Reference chart below for correct connections and wire accordingly.

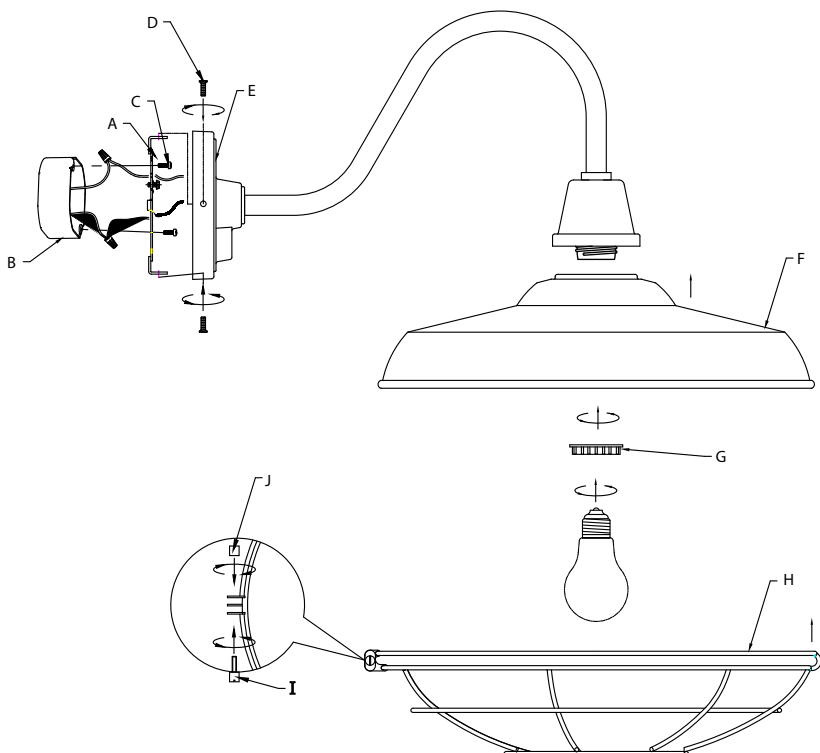
Connect Black or Red Supply Wire to:	Connect White Supply Wire to:
Black	White
*Parallel cord (round & smooth)	*Parallel cord (square & ridged)
Clear, Brown, Gold or Black without Tracer	Clear, Brown, Gold or Black with Tracer
Insulated wire (other than green) with copper conductor	Insulated wire (other than green) with silver conductor

\*Note: When parallel wire (SPT 1 & SPT 2) are used. The neutral wire is square shaped or ridged and the other wire will be round in shape or smooth (See illus.)



- 5) Push fixture to wall. Be sure not to pinch wires between wall and canopy of fixture.
  - 6) Screw in two (2) mounting screws **[D]** into the sides of the canopy **[E]** into the strap. Tighten to secure.
  - 7) Raise shade **[F]** up to mounted arm assembly and secure into place over the socket with socket ring **[G]**.
  - 8) Insert recommended bulb(s). (Not supplied)
  - 9) Raise the wire cage **[H]** up to the shade and using the studded knob **[I]** and the slotted knob **[J]** as shown mount the cage into place.
  - 10) To replace the bulb, reverse step 7 above.
- INSTRUCTIONS FOR MOUNTING FIXTURE OUTDOORS AND/OR IN WET LOCATIONS.**
- 11) Mounting surface should be clean, dry, flat and 1/4" larger than the canopy on all sides. Any gaps between the mounting surface and canopy exceeding 3/16" should be corrected as required.
  - 12) With silicone caulking compound, caulk completely around where back of canopy meets the wall surface to prevent water from seeping into outlet box.

## Diagramme d'appareils



### Liste des Pièces

<b>[A]</b> Sangle de Montage	<b>[E]</b> La Capote	Bouton à Crampons
<b>[B]</b> Côté Sortie	<b>[F]</b> Le Store	<b>[J]</b> Du bouton à fente
<b>[C]</b> Vis de Fixation de la Sangle	<b>[G]</b> La bague de fixation	
<b>[D]</b> Vis de Montage	<b>[H]</b> La cage métallique	
	<b>[I]</b> L'aide du	

## Précautions

**ATTENTION – RISQUE DE DÉCHARGES ÉLECTRIQUES - Couper le courant au niveau du panneau du disjoncteur du circuit principal ou de la boîte à fusibles principale avant de procéder à l'installation.**

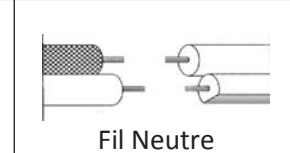
**ATTENTION:**  
Ce luminaire doit être installé conformément aux codes d'électricité nationaux (NEC) et satisfaire toutes les spécifications des codes locaux. Si vous ne connaissez pas les exigences de ces codes, il est recommandé de confier l'installation à un électricien certifié.

## Instructions d'installation

- 1) Trouvez les trous filetés appropriés sur la sangle de montage **[A]** qui s'alignent avec la distance du trou dans le couvret **[E]**. Vis de montage **[D]** du filetage dans les trous filetés à partir du côté sortie **[B]** côté.
- 2) Fixez la sangle de montage à la boîte de sortie avec les vis de fixation de la sangle **[C]**. La sangle de montage peut être réglée en fonction de la position du luminaire.
- 3) Connecter les fils. Se reporter au tableau ci-dessous pour faire les connexions.

Connecter le fil noir ou rouge de la boîte	Connecter le fil blanc de la boîte
A Noir	A Blanc
*Au cordon parallèle (rond et lisse)	*Au cordon parallèle (à angles droits et strié)
Au transparent, doré, marron, ou noir sans fil distinctif	Au transparent, doré, marron, ou noir avec un fil distinctif
Fil isolé (sauf fil vert) avec conducteur en cuivre	Fil isolé (sauf fil vert) avec conducteur en argent

\*Remarque: Avec emploi d'un fil parallèle (SPT 1 et SPT 2). Le fil neutre est à angles droits ou strié et l'autre fil doit être rond ou lisse (Voir le schéma).



- 4) Poussez le luminaire sur le mur. Veillez à ne pas pincer les fils entre le mur et la verrière du luminaire.
  - 5) Visser deux (2) vis de fixation **[D]** dans les côtés de la capote **[E]** dans la sangle. Serrez pour sécuriser.
  - 6) Soulevez le store **[F]** jusqu'à l'assemblage du bras monté et fixez-le en place sur la douille avec la bague de fixation **[G]**.
  - 7) Insérer les ampoules recommandées. (Non fourni)
  - 8) Soulevez la cage métallique **[H]** jusqu'à l'ombre et à l'aide du bouton à crampons **[I]** et du bouton à fente **[J]** comme indiqué, montez la cage en place.
  - 9) Pour remplacer l'ampoule, inversez l'étape 7 ci-dessus.
- INSTRUCTIONS DE MONTAGE DE LUMINAIRE À L'EXTÉRIEUR ET/OU DANS DES LIEUX HUMIDES.**
- 10) La surface de montage doit être propre, sèche, plate et de 0,6 cm plus épaisse que le cache sur tous les côtés. Tout écart entre la surface de montage et le cache dépassant de 0,5 cm doit être rectifié selon les besoins.
  - 11) À l'aide de matériaux d'étanchéité à la silicone, calfeutrer bien autour où l'arrière du cache entre en contact avec le mur pour empêcher l'eau de passer dans la boîte de raccordement.